



CAHIER DES CHARGES

MISE EN CONFORMITE DE L'ECLAIRAGE AU STADE FENOUILLERE

- ↓ 4 mâts équipés de projecteurs MNF 307 (compatibles avec l'existant)
- ↓ Type de lampe HPIT 2000 W (compatible avec l'existant)
- ↓ Quantités d'appareils par mats : 10 existants
- ↓ Nouvelle côte du terrain : 105 m x 68 m
- ↓ 400 lux demandés au sol

⇒ Voir documents techniques joints également

- ↓ Fourniture, pose et réglages
- ↓ Réglage de tous les projecteurs déjà en place
- ↓ Mesure de l'éclairage
- ↓ Eclairage conforme à la demande 400 Lux au sol avec uniformité ≥ 0.7 avec rapport mini/maxi ≥ 0.5 en sachant que l'éclairage doit dépasser les limites du terrain
- ↓ Garantie deux ans pièces et main d'œuvre
- ↓ Rapport final des essais d'éclairage conforme à la demande et aux normes F.F.F.

Critères d'attribution :

- 60 % matériel, fourniture et pose
- 40 % prix global

L'entreprise devra fournir :

- une étude d'éclairage permettant de confirmer la tenue des critères,
- un prix global et forfaitaire,
- un délai (sachant que le délai maximum sera de 1 mois après commande)

**Remise des offres le jeudi 15 septembre 2011
Avant 12 heures en mairie**

Tout courrier est à envoyer impersonnellement à Monsieur le Maire.



- 3 MARS 2010

Ligue Régionale : Basse Normandie
Ville : Avranches
Nom du stade : Reni Fenouillère
N.N.I : 50 025 01 01
Club Principal Utilisateur : US Avranches N° 5^e Michel

Demande de confirmation de classement d'une installation d'éclairage d'un terrain

n'ayant subi aucune modification (1)

Visite du : 9. 02 2010 à 19^h 15 Heures
Effectué par M. : POUJAT Hervé Qualités CRTE
En présence de M. : Charuel Jean-Louis Responsable service sports
M. : Miller Bruno Gardien du stade
M. : HEJZE Gerard " CRTE

Signatures

Caractéristiques de l'installation

A - Projecteurs sur pylones :

oui non

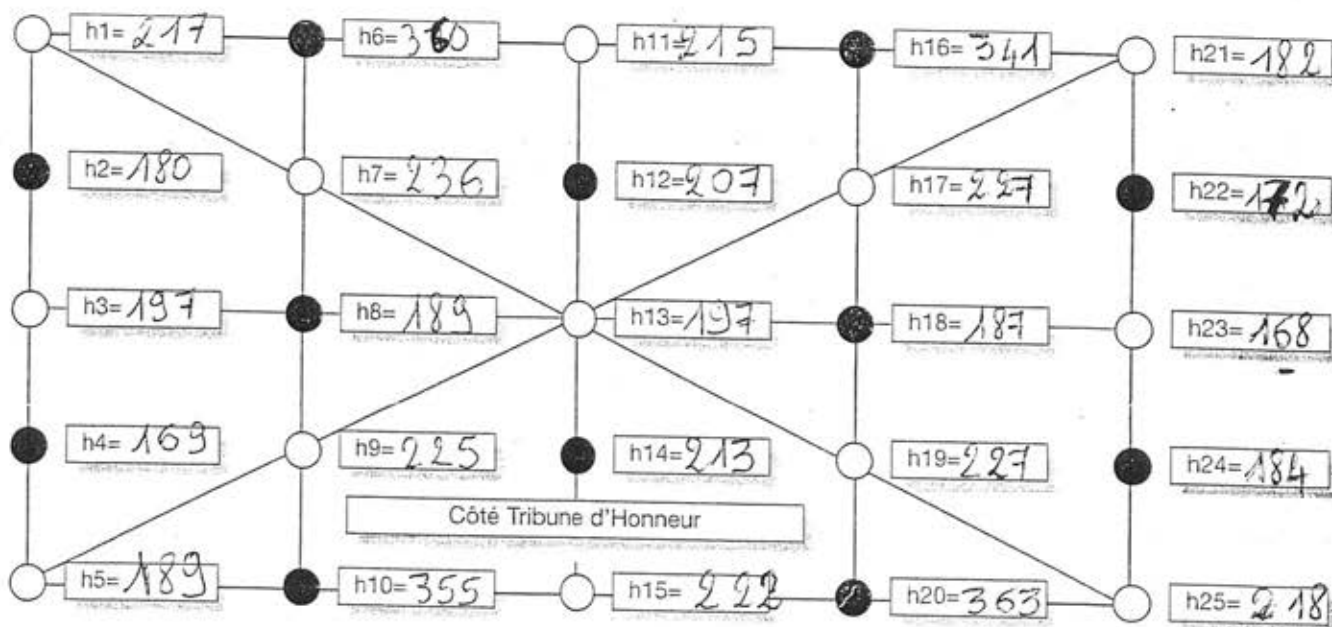
B - Projecteurs sur bandeaux sur ou en dessous toit de tribunes

oui non

C - Autres cas (Description au verso)

Nombres de pylones : 4 Nombre de projecteurs : 44
Type de lampes : HPIT Marque : Philips Puissance : 2000 w

Éclairage horizontal



A Total des 25 points : 5640 Lux
B Éclairage moyen : (A/25) 225,60
C Point le plus éclairé : N° 20 - 363 Lux

D Point le moins éclairé : N° 23 - 168 Lux
E Facteur d'uniformité : (D/B) 0,74
F Rapport Emin/Emax : (D/C) 0,66

Les opérations d'entretien annuel ont-elles été effectuées?
Les opérations de contrôle ont-elles été effectuées ?

oui non
 oui non

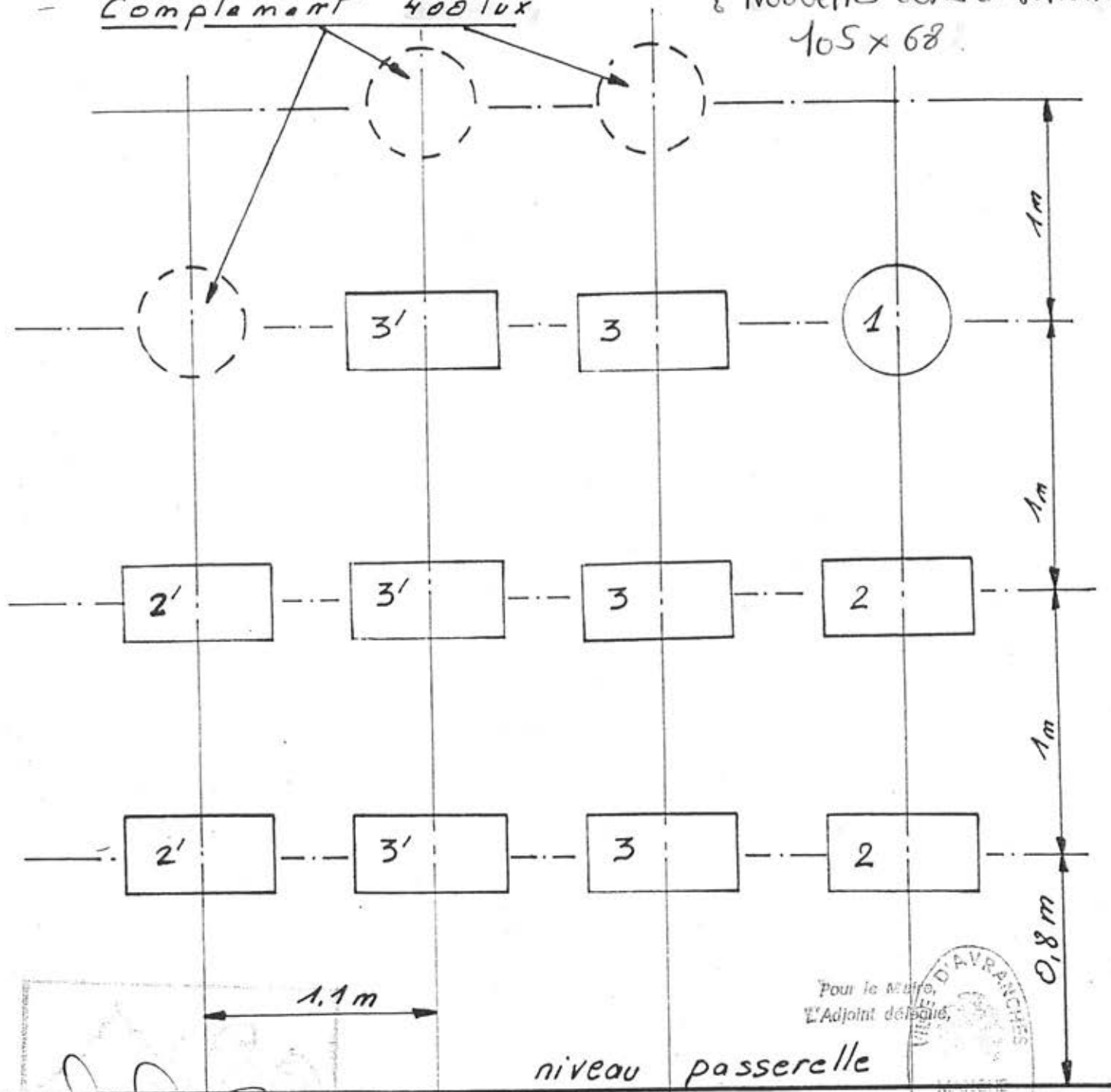
Les justificatifs doivent être obligatoirement fournis pour la L 1 et la L 2 (copie du contrat d'entretien et PV du bureau de contrôle)

VILLE D'AVRANCHES
SERVICE SPORTS
Cachet et signature du Propriétaire

Vue de face Mai B

Complément 400 lux

Nouvelles cotes du terrain
105 x 68



Pour le Maire,
L'Adjoint délégué,

niveau passerelle

S. T. U. R. N. O. (S.A.)

Le Directeur des Travaux

[Handwritten signature]

[Handwritten signature]

PHILIPS

Philips Eclairage
Tour Vendôme - Pont de Sévres
92516 - Boulogne-Billancourt Cedex
Tél. 46.20.75.00

PROJET N° 1358

ECH. /

DATE 18-12-87

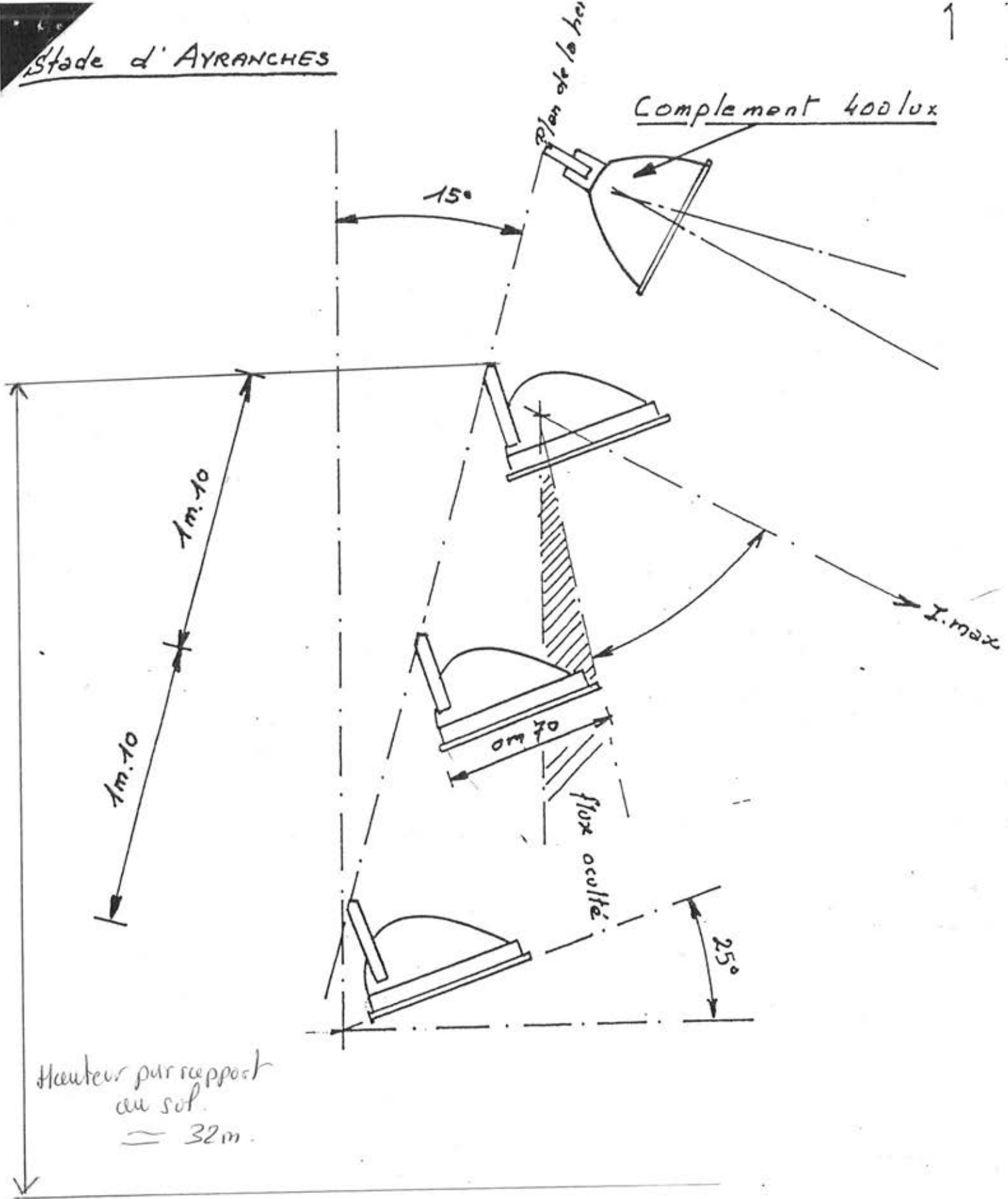
Eclairage



Herse du S. d'Avranches + Direction

Stade d'AYRANCHES

1



Hauteur par rapport au sol.
= 32m.

PHILIPS ECLAIRAGE
DÉLÉGATION NORD-OUEST
Tour Vendôme - Pont de Sèvres
92516 BOULOGNE-BILLANCOURT CEDEX

18.11.87

PHILIPS ECLAIRAGE
SERVICE TECHNIQUE CLIENTS
TOUR VENDÔME 92516 BOULOGNE-BILLANCOURT

PROJET D'ECLAIRAGE: A/01 STADE D'AVRANCHES - FOOTBALL -
NO DE PROJET: 1358
NO DE CALCUL: 01

PAGE 2
DATE 87-12-18

ECLAIREMENT SUR LE PLAN HORIZONTAL EN LUX.

LES CALCULS SONT EFFECTUES SUR UNE GRILLE DE HAUTEUR Z= 0.0 METRES

X= (METRES) -52.50-26.25 0.00 26.25 52.50

Y= (METRES)

33.40 244. 429. 225. 433. 237.

16.70 239. 366. 306. 364. 236.

0.00 255. 371. 332. 371. 256.

-16.70 238. 364. 310. 367. 240.

-33.40 236. 422. 230. 418. 244.

MOYEN 243. 390. 281. 390. 243.

MAXIMUM 255. 429. 332. 433. 256.

MINIMUM 238. 364. 225. 364. 236.

FLUX TOTAL INSTALLE = 7 320 000 LUMIENS
ECLAIREMENT MOYEN = 309. LUX
U1 (=EMIN/EMAX) = 0.52
U2 (=EMIN/EMOY) = 0.73

PHILIPS ECLAIRAGE
SERVICE TECHNIQUE CLIENTS
TOUR VENDOME 92516 BOULOGNE-BILLANCOURT

PROJET D'ECLAIRAGE: A/01 STADE D'AVRANCHES - FOOTBALL -

PAGE 1
DATE 87-12-18

NO DE PROJET: 1358
NO DE CALCUL: 01

CARACTERISTIQUES DES APPAREILS

NOMBRE TOTAL D'APPAREILS INSTALLES:

40 FOIS MNF 307-N/41 380 AVEC HPIT2KW

PRINT OF INPUT PARAMETERS

NOFRONT,NOLIST=CPORSU

PRINT OF INPUT DATA

PROJECT 1

1.....**F 82 F 1358A/01 STADE D' AVRANCHES - FOOTBALL -